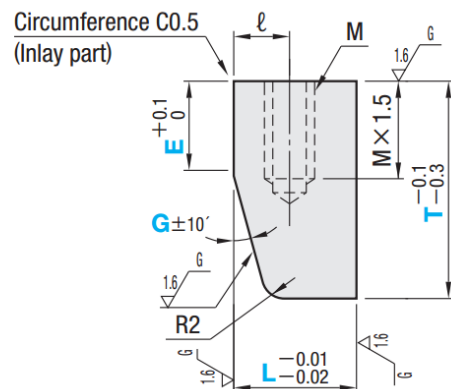
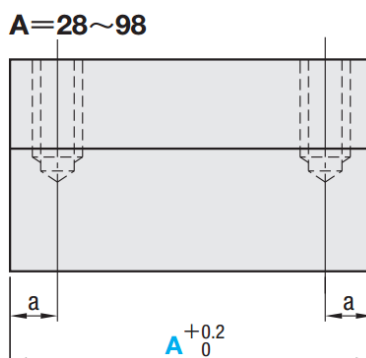
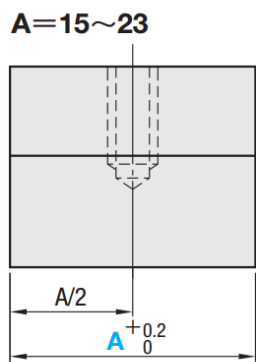
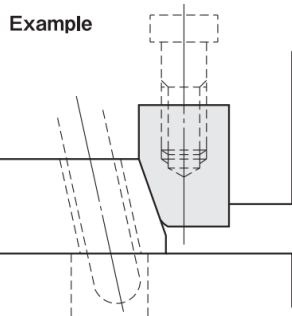
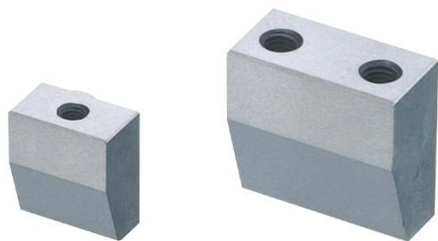


Part Number	M	H
LBMS	SKS3	53~56HRC
LBMM	HPM2T equivalent	37~41HRC
LBMD	SKD61	50~55HRC



a	ℓ	M	Part Number		T	A	E	G°	
			Type	L					
7	7	6	LBMS (SKS3)	15	20	15 18 23 28 33 38 48	10~13	5~33	
					25		10~15	5~33	
					30		10~20	5~33	
					35		10~25	5~28	
					40		10~30	5~22	
8	9	8		LBMM (HPM2T equivalent)	20	30	33 38 48 58 68 78	10~20	5~33
						35		10~25	5~33
						40		10~30	5~30
						50		12~40	5~24
						60		12~50	5~22
10	12	10		LBMD (SKD61)	25	30	38 48 58 68 78 88 98	12~20	5~33
						35		12~25	5~33
						40		12~30	5~33
						50		12~40	5~30
						60		12~50	5~24
12	14	12		30	40		12~30	5~33	
					50		12~40	5~33	
					60		12~50	5~30	



Part Number — T — A — E — G

LBMS25 — **T35** — **A38** — **E15** — **G20**

LBMM20 — **T40** — **A58** — **E20** — **G5**