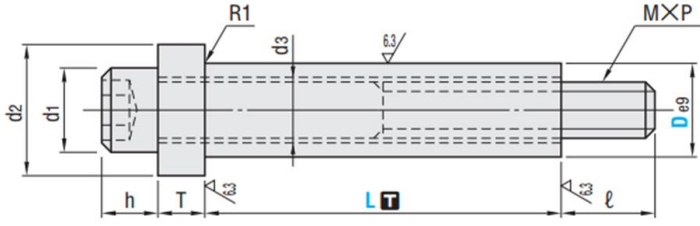


**CSR**



	<b>L T</b>
$L \leq 100$	$L \pm 0.03$
$L \geq 110$	$L \pm 0.05$

① **M** SCM435  
Strength class 12.9

② **M** S45C  
**H** 38~43HRC  
**S** Black oxide (Fe<sub>3</sub>O<sub>4</sub>)

De9	d1	d2	d3	M×P	h	T	ℓ	
10	-0.025 -0.061	10	15	6.3	6×1.0	6	5	10
13	-0.032	13	18	8.4	8×1.25	8	5	15
16	-0.075	16	24	10.6	10×1.5	10	8	22
20	-0.040	18	28	12.6	12×1.75	12	10	20
25	-0.092	24	36	16.8	16×2.0	16	13	27
32	-0.050 -0.112	30	45	20.8	20×2.5	20	16	34

Type	D	L
<b>CSR</b>	10	10 15 20 25 30 35 40 45 50 55 60 65 70 75 80 85 90 100
	13	15 20 25 30 35 40 45 50 55 60 65 70 75 80 85 90 100 110 120
	16	20 25 30 35 40 45 50 55 60 65 70 75 80 85 90 100 110 120 130 140 150 160 170 180
	20	30 35 40 45 50 55 60 65 70 75 80 85 90 100 110 120 130 140 150 160 170 180
	25	40 45 50 55 60 65 70 75 80 85 90 100 110 120 130 140 150 160 170 180 200
	32	60 70 80 90 100 110 120 130 140 150 160 170 180 200

☎ **Type - D - L**  
**CSR - D4 - L42**