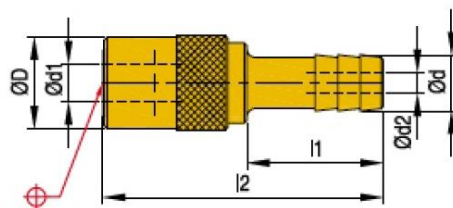
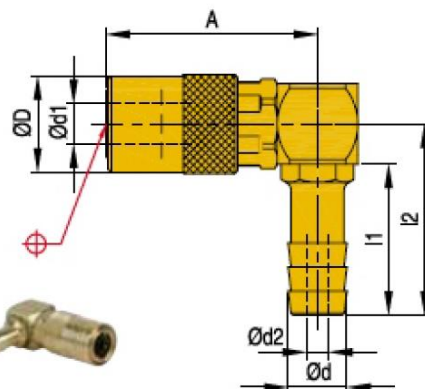


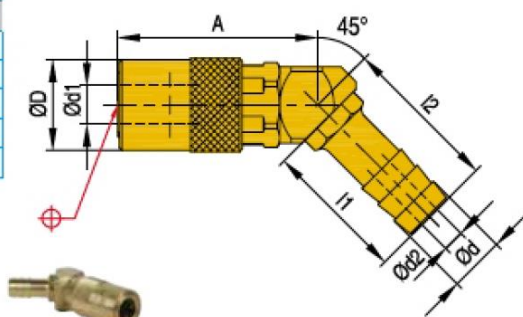
REF	d1	d2	d	D	l1	l2	Series
SK-106	9,5	5	7,3	17,0	25	52	N6
SK-109	9,5	6	10,5	17,0	25	52	N6
SK-111	13,6	9	12,2	22,6	25	62	N9
SK-113	13,6	9	14,0	22,6	25	62	N9
SK-119	20,0	16	20,0	30,0	32	77	N16



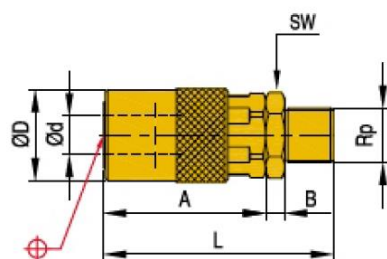
REF	d1	d2	d	D	A	l1	l2	Series
SK-206	9,5	5	7,3	17,0	38	27	34	N6
SK-209	9,5	6	10,5	17,0	38	27	34	N6
SK-211	13,6	9	12,2	22,6	52	27	37	N9
SK-213	13,6	9	14,0	22,6	52	27	37	N9
SK-219	20,0	16	20,0	30,0	68	46	69	N16



REF	d1	d2	d	D	A	l1	l2	Series
SK-306	9,5	5	7,3	17,0	38	27	34	N6
SK-309	9,5	6	10,5	17,0	38	27	34	N6
SK-311	13,6	9	12,2	22,6	52	27	37	N9
SK-313	13,6	9	14,0	22,6	52	27	37	N9
SK-319	20,0	16	20,0	30,0	67	46	69	N16



REF	Rp	d	L	D	A	B	SW	Series
FSK-206 V	1/4" BSP	9,5	46	17,0	30,5	7,0	1/2"	N6
FSK-211 V	3/8" BSP	13,6	60	22,6	41,0	8,0	3/8"	N9
FSK-219 V	1/2" BSP	17,5	72	30,6	51,0	8,5	1 1/8"	N16



REF	Rp	d	L	D	A	B	SW	Series
FSVK-106 V	1/4" BSP	9,5	46	17,0	30,5	8,0	1/2"	N6
FSVK-111 V	3/8" BSP	13,6	60	22,6	41,0	8,5	3/8"	N9
FSVK-119 V	1/2" BSP	17,5	76	30,6	57,0	7,0	1 1/8"	N16

